

## Digestoře

### Digestoř s ventilátorem a motorem pro konvektomat 6 & 10 GN 2/1 s podélným ukládáním GN

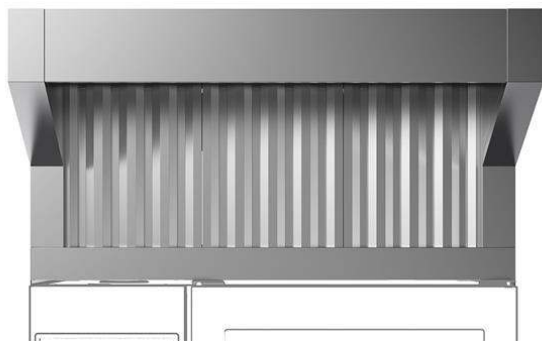
POL. #: \_\_\_\_\_

MODEL #: \_\_\_\_\_

PROJEKT # \_\_\_\_\_

SIS # \_\_\_\_\_

AIA # \_\_\_\_\_



922729 (HOST21)

Digestoř, s ventilátorem,  
konvektomaty 6&10x2/1

### Zkrácená specifikace

#### Položka č.

- Konstruováno z nerezové oceli AISI 304
- Vybavena labyrintovými filtry z nerezové oceli AISI 304 (umístěné na přední straně)
- Vestavěný ventilátor automaticky řídí kapacitu vzduchu podle množství vyrobené páry
- Čelní ventilace se aktivuje při otevření dveří konvektomatu a díky přímému připojení k softwaru konvektomatu digestoř automaticky aktivuje výkon ventilátoru a absorpci pachů na základě skutečné činnosti konvektomatu.
- Vhodná pro instalaci na konvektomaty s PODÉLNÝM ukládáním GN nádob 6 & 10 GN 2/1.

### Hlavní funkce a vlastnosti

- Vyžaduje napojení na vnější odtahové potrubí vzduchotechniky
- Ventilátor se 3 automatickými rychlostmi:
  - Nízkou při zavřených dveřích a uzavřeným ventilem/klapkou;
  - Střední pro zavřených dveřích a otevřeném ventilu/klapce;
  - Vysokou při otevřených dveřích.
- Čelní labyrintové/kanálkové a kondenzační filtry lze snadno vyjmout a vyčistit v myčce na nádobí.
- Kabelové spojení mezi digestoři a konvektomatem umožňuje komunikaci mezi oběma zařízeními. Připojení digestoře k softwaru konvektomatu automaticky aktivuje výkon ventilátoru a pohlcení zápachu na základě skutečné činnosti konvektomatu.
- Digestoř a konvektomat jsou synchronizovány: digestoř se zapne / vypne, když se konvektomat spustí / zastaví; na základě skutečné činnosti konvektomatu digestoř automaticky aktivuje rychlost ventilátoru Vysoká / Střední / Nízká pro absorpci výparů.
- Konstrukce filtru a dostatečně velký filtrační povrch chrání před nebezpečím požáru.
- Lze použít u konvektomatů 6 a 10 GN2/1 s podélným ukládáním GN nádob.
- Pro zlepšení filtračního výkonu se doporučuje konvektomat osadit dvoustupňovým otevíráním dveří (extra příslušenství PNC 922265).

### Konstrukce

- V místě instalace musí být zabezpečeno správné odvětrání místnosti v souladu s místními předpisy.
- Všechny komponenty a panely vyrobeny z vysoce kvalitní ušlechtilé nerez oceli AISI 304
- Předfiltrování odsávané páry přes čelní labyrintové/kanálkové filtry z nerezové oceli.
- Automatický systém aktivace při otevření dveří konvektomatu.
- Vyrobeno a certifikováno podle ISO 9001, ISO 14001 a ISO 50001.

### Udržitelnost

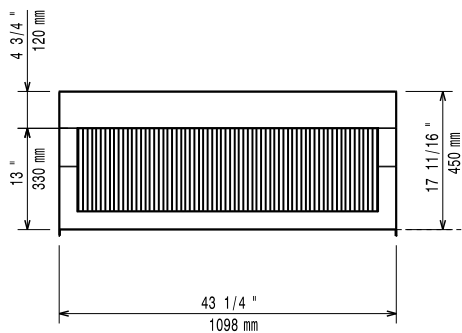
- Systém zaručuje správný odtah, jakož i vysoké úspory energie.

### Extra příslušenství

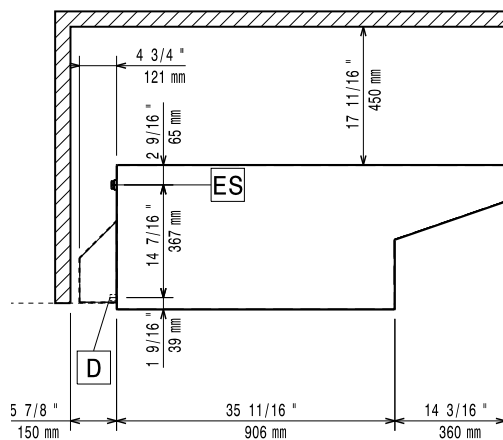
- Spojovací nástavec pro přímé PNC 922751 □ napojení digestoře na centrální ventilační systém pro Std. digestoře (s ventilátorem) a digestoře bez ventilátoru.

SCHVÁLENO: \_\_\_\_\_

Zepředu

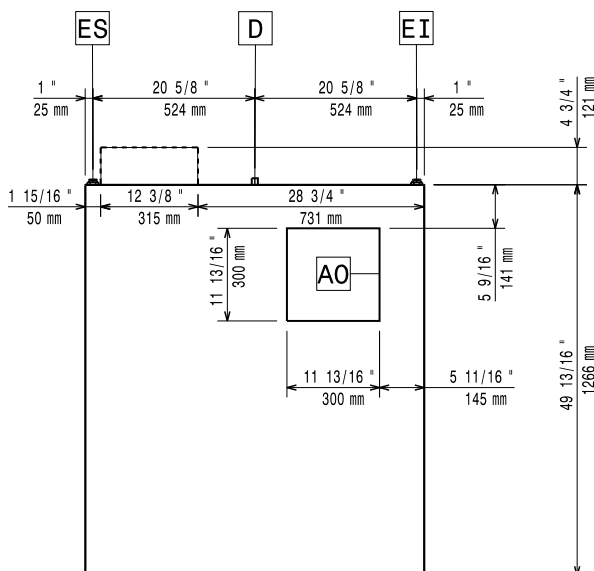


Boční



EI = Elektrické napojení

Shora


**Elektro**
**Napětí:**

922729 (HOST21) 230 V/1 ph/50 Hz

Výchozí instalovaný příkon: 0.47 kW

**Hlavní informace**

Vnější rozměry, Šířka 1098 mm

Vnější rozměry, Hloubka 1266 mm

Vnější rozměry, Výška 450 mm

Netto váha: 66 kg

Převážná váha: 78 kg

**Požadavky na odtah**

 Kapacita vzduchu: 1200-1500 m<sup>3</sup>/h